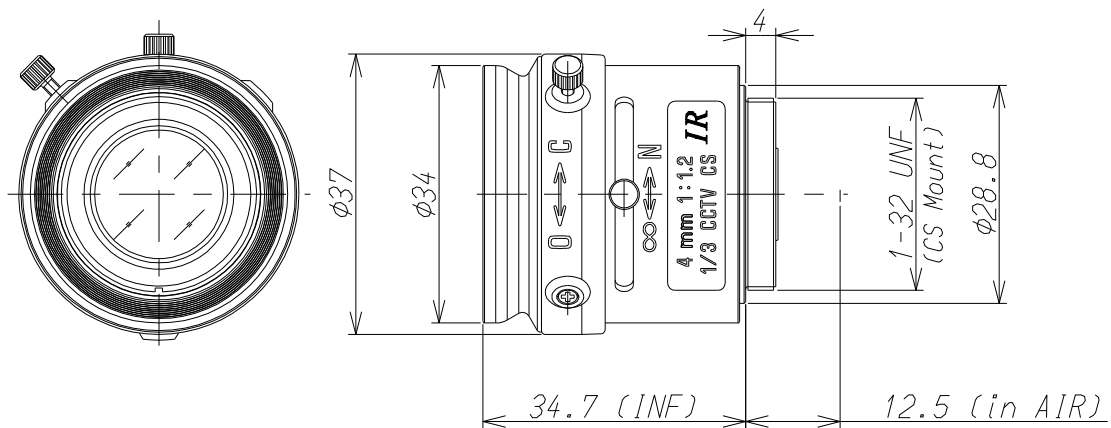


13FM04 IR



Imager Size	CCDサイズ	1/3
Mount Type	マウント	CS
Focal Length	焦点距離	4mm
Aperture Range	絞り範囲	1.2~Close
Angle of View(Horizontal×Vertical) 画角(水平×垂直)	1/3	65.6° × 49.7°
	1/4	49.7° × 37.4°
Focusing Range	フォーカス範囲	0.2m ~ ∞
Operation 操作方法	Focus フォーカス	Manual w/lock 手動ロック付
	Iris アイリス	Manual w/lock 手動ロック付
Filter Size	フィルターネジ径	—————
Back Focus(in air)	バックフォーカス(in air)	8.57mm
Operating Voltage	作動電圧	—————
Weight	重量	33±3g
Operating Temperature	動作温度範囲	-20℃~+60℃